

20 004 716



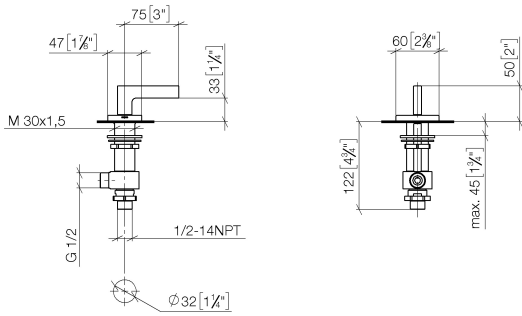
- Bohrungsdurchmesser 32 mm
- Rosette 60 x 47 mm
- mit Kaltkennzeichnung

Passt zu: CL.1, CYO

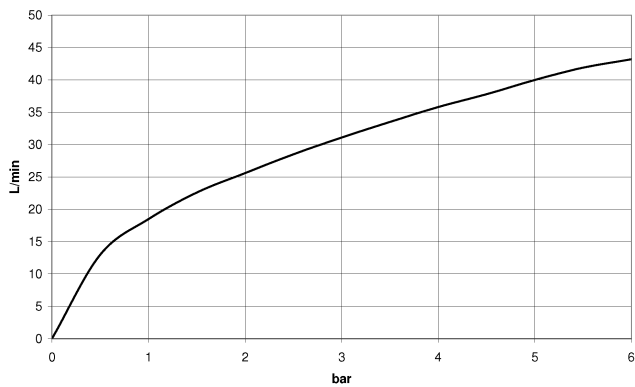
	Chrom	20 004 716-00
	Platin gebürstet	20 004 716-06
	Messing gebürstet (23kt Gold)	20 004 716-28
	Champagne gebürstet (22kt Gold)	20 004 716-46
	Champagne (22kt Gold)	20 004 716-47
	Dark Platinum gebürstet	20 004 716-99

20 004 716

mm [inches]



Durchflussdiagramm

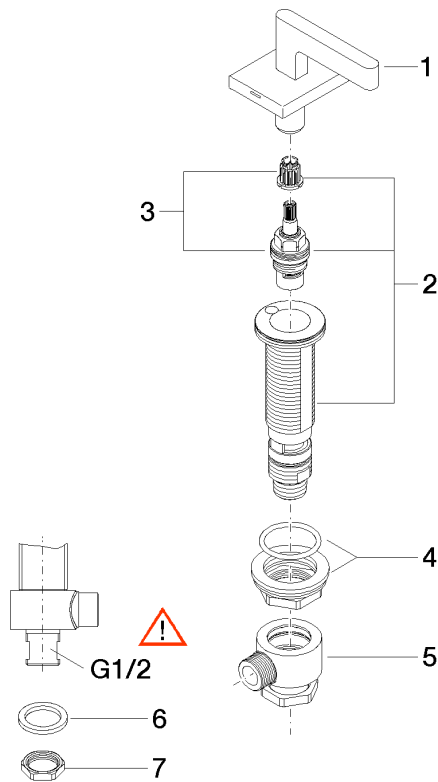


Zertifikate

IAPMO_4976 (5). IAPMO_N-4976. LGA_28687. IAPMO_6397.

20 004 716

Ersatzteile für die
anderen
Oberflächenvarianten
finden Sie hier: Platin
gebürstet



Ersatzteilstückliste

Nr.	Artikelnummer	Benennung	Verbaumenge	Lieferzeit
1	90 20 70 057 03-00	Griff (cold)	1	10
2	04 17 11 058 52 90	Seitenteil	1	2
3	90 90 03 152 00 90	Oberteil	1	2
4	04 23 10 032 78 90	Befestigungssatz	1	2
5	04 17 11 023 10 90	Verteiler	1	2
6	09 30 11 059 90	Scheibe	1	2
7	09 23 10 012 90	Mutter	1	2